



(Vist med ekstra-udstyr)

SRF 10m

Superlet slangerulle med fjederdrev - klar til brug!

- Kan let monteres på væg eller i loft via 4 bolte
- Leveres inkl. aluminium-slangestop type ALS med beskyttelsesmanchet
- Tilkobles let til rørføring via nippel
- Standard diameter: $\varnothing 76$, $\varnothing 100$, $\varnothing 125$ og $\varnothing 150$ mm
- Standardlængde: 10m
- Fjeder indbygget i hus
- Stopper 2 gange pr. omdrejning
- Enkel håndtering
- Slange for udstødningsgas med max. temperatur 200°C , som tilføres 50% køleluft.
Max. konstant temperatur for slange: 120°C



Sugestuds

Tilslutningsstuds til ventilationsanlægget. Lindab nippel kan benyttes.



Fjeder

Slangerulle leveres med fjederdrev, som er placeret beskyttet af hus.



Slange

Leveres standard med slange type S3B, som er delvis overkørbar. Max. temperatur $120-200^{\circ}\text{C}$.



Udstødningstragte

Stort udvalg af Gram udstødningstragte til både person- og lastbiler.

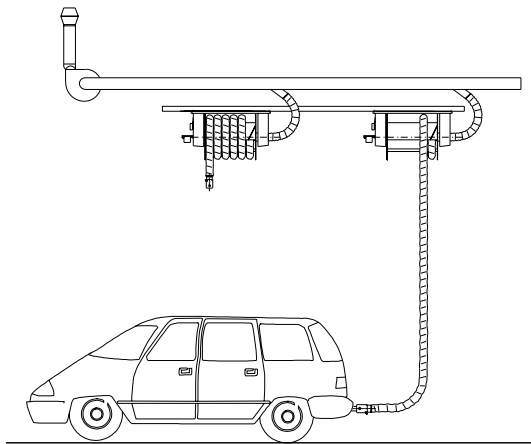
Slangerulle type SRF leveres som standard med slange type S3B. Kan leveres i $\varnothing 76$, $\varnothing 100$, $\varnothing 125$ eller $\varnothing 150$ mm, og den er modstandsdygtig overfor olie og benzin samt de kemiske produkter, som indeholdes i udstødningsgasser. Slangen er slidstærk, fleksibel og delvis overkørbar. Ved udsugning fra traktor eller entreprenørmaskiner anbefales at anvende min. 3m højtemperatur-slange type S6 eller S8 - afhængig af temperatur.

Tilbehør til Gram slangerulle type SRF:

- Diverse gummi-udstødningstragte med klemtang (prisgruppe 1)
- Diverse pneumatiske gummi-udstødningstragte (prisgruppe 1)
- Kan leveres med gennemføring for pneumatik (prisgruppe 1)
- Monteret ventilator for udsugning (prisgruppe 1 og 3)
- Start/stop-signal for ventilator eller spjæld (prisgruppe 1 og 9)



Farve: RAL 5007 (struktur)

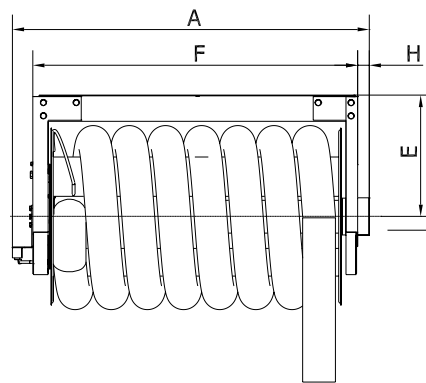
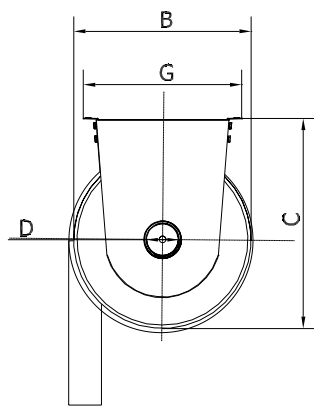


Montering

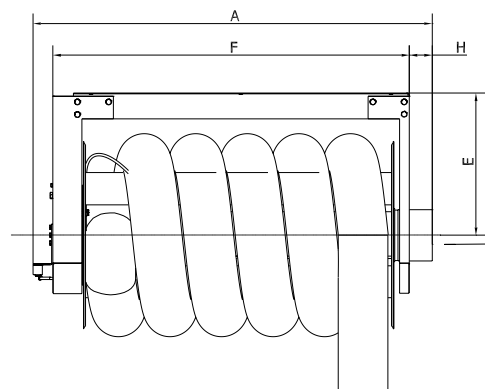
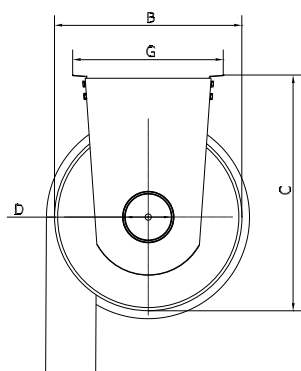
Kan klares med 4 bolte på væg, i loft eller loftskonstruktion.

Der fordres vridningsstabil konstruktion.

Kan tilsluttes eksisterende udsugning.



Varenr.	Type -	Slange-længde /	Slange-diameter [mm]	A	B	C	D	E	F	G	H	Luft-mængde [m³/h]	Tryktab [Pa]
01 792 000	SFR	10m /	ø76	1086	530	640	100	370	989	482	35	250	800
01 793 000	SFR	10m /	ø100	1086	530	640	100	370	989	482	35	450	800



Varenr.	Type -	Slange-længde /	Slange-diameter [mm]	A	B	C	D	E	F	G	H	Luft-mængde [m³/h]	Tryktab [Pa]
01 794 000	SFR	10m /	ø125	1278	600	755	160	455	1141	482	73	700	750
01 795 000	SFR	10m /	ø150	1278	600	755	160	455	1141	482	73	1000	750